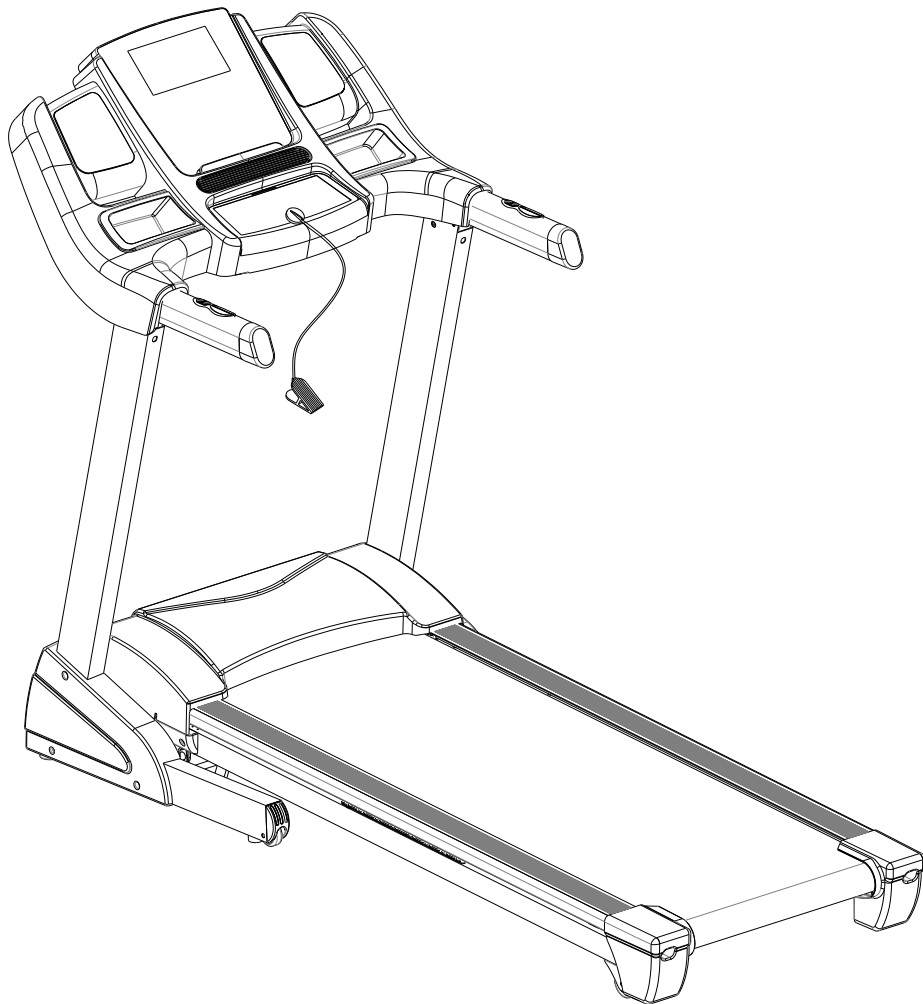


---

# X-ERFIT

## KÄYTTÖOHJE X-ERIFT 2000 RUNNER





LUE KAIKKI KÄYTTÖOHJEEN OHJEET  
HUOLELLISESTI ENNEN JUOKSUMATON KOKOAMISTA JA  
SÄILYÄ KÄYTTÖOHJE MYÖHEMPÄÄ KÄYTTÖÄ VARTEN

# SISÄLTÖ

<b>SISÄLTÖ</b> .....	1
<b>TÄRKEITÄ TURVALLISUUSOHJEITA</b> .....	2-3
<b>KOKOAMISOHJEET</b> .....	3-6
<b>KASAAMIS- JA AVAAMISOHJEET</b> .....	7
<b>MAADOITTAMINEN</b> .....	8
<b>KÄYTTÖOHJE</b> .....	9-14
<b>TURVALLINEN HARJOITTELU</b> .....	14
<b>LÄMMITTELY</b> .....	15
<b>HUOLTO-OHJEET</b> .....	16
<b>HIHNAN SÄÄTÖ</b> .....	17
<b>RÄJÄYTYSKUVA</b> .....	18
<b>OSALUETTELO</b> .....	19-21
<b>VIKAKOODIT JA MERKITYKSET</b> .....	22

---

# TÄRKEITÄ TURVALLISUUSOHJEITA

**VAROITUS:** Ennen kunto-ohjelman aloittamista keskustele siitä lääkärisi tai terveydenhoitajasi kanssa.

Tämä koskee erityisesti henkilöitä, jotka ovat täyttäneet 35 vuotta tai joilla on terveysongelmia. Emme ole vastuussa mahdollisista ongelmista tai kivuista, jotka aiheutuvat edellä mainituista syistä. Älä käynnistä juoksumattoa ennen kuin olet tehnyt asennustyöt valmiiksi.

## HUOMAUTUKSET:

1. Kun käytät juoksumattoa, voit kiinnittää turvavyön vaatteisiin tai vyöhön.
2. Älä kytke mitään mihinkään tämän laitteen osaan. Se voi vahingoittaa laitetta.
3. Aseta juoksumatto vapaalle, tasaiselle pinnalle. Älä sijoita juoksumattoa paksulle matolle, sillä se voi haitata kunnollista ilmansaantia. Älä myöskään sijoita juoksumattoa veden lähelle tai ulkotiloihin.
4. Älä käynnistä juoksumattoa, kun seisot juoksuhihnalla. Kun olet käynnistänyt laitteen ja säätänyt nopeuden, saattaa kulua hetki ennen kuin hihna alkaa liikkua. Seiso aina jalat rungon ulkopuolella sivukiskoilla, kunnes hihna alkaa liikkua.
5. Käytä soveliaita vaatteita, kun treenaat juoksumatolla. Älä käytä pitkiä, löysiä vaatteita, jotka voivat jäädä kiinni juoksumattoon. Käytä aina juoksukenkiä tai kumipohjaisia aerobic-kenkiä.
6. Pidä pienet lapset ja lemmikit loitolla juoksumatosta käytön aikana.
7. Älä treena 40 minuuttiin ruokailun jälkeen.
8. Vain aikuiset saavat käyttää juoksumattoa.
9. Pidä aina kiinni kädensijoista kun aloitat juoksumatolla kävelemisen tai juoksemisen juoksumatolla, kunnes tunnet juoksumaton käytön hyvin.
10. Juoksumatto on sisätiloissa käytettäväksi tarkoitettu laite eikä sitä saa käyttää ulkona. Aseta juoksumatto puhtaalle, tasaiselle pinnalle. Huomaa, että juoksumatto on erikoisvalmisteinen. Älä muokkaa tai käytä sitä muuhun tarkoitukseen.
11. Moottoroidun juoksumaton virtaliitäntä on erikoismuotoiltu. Jos virtajohto vahingoittuu, voit ostaa uuden maahantuojalta tai ottaa meihin suoran yhteyttä.
12. Jos juoksumaton vauhti nousee äkillisesti sähkövian vuoksi tai nopeus odottamatta lisääntyy, juoksumatto pysähtyy välittömästi, kun turva-avain irrotetaan ohjauskonsolista.
13. Älä muuta virtajohtoa tai vaihda pistoketta. Älä sijoita painavia esineitä virtajohdolle tai sijoita laitetta korkean lämpötilan lähteen lähelle. Vältä hauraan pistokkeen käyttöä, sillä se voi aiheuttaa tulipalon tai sähköiskun huonon kosketuksen vuoksi.
14. Kun juoksumatto ei ole käytössä, virtajohto tulee kytkeä irti ja turva-avain irrottaa. Huomaa, että moottoroidun juoksumaton virransyöttö on erikoisvalmisteinen. Jos se on rikkoutunut, ota heti yhteys

jälleenmyyjään.

15. Juoksumatto on tarkoitettu vain kotikäyttöön.

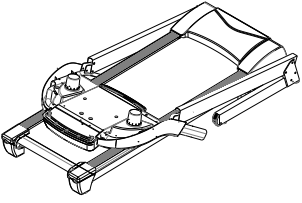
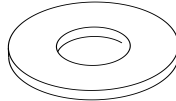
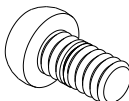

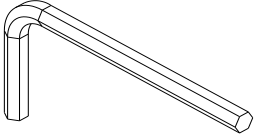
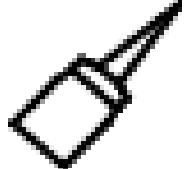
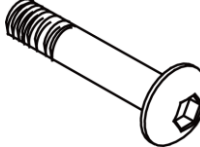
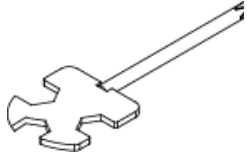
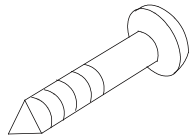
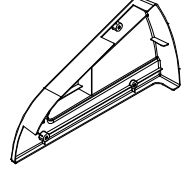
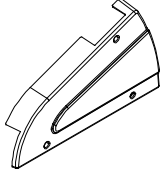

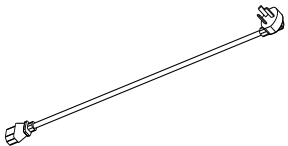
16. Juoksumaton käyttäjän enimmäispaino on 130 kg.

17. Älä käytä liikaa juoksumattoa, jotta vältetään loukkaantumiset äläkä käytä sitä oman turvallisuutesi kannalta väärällä tavalla.

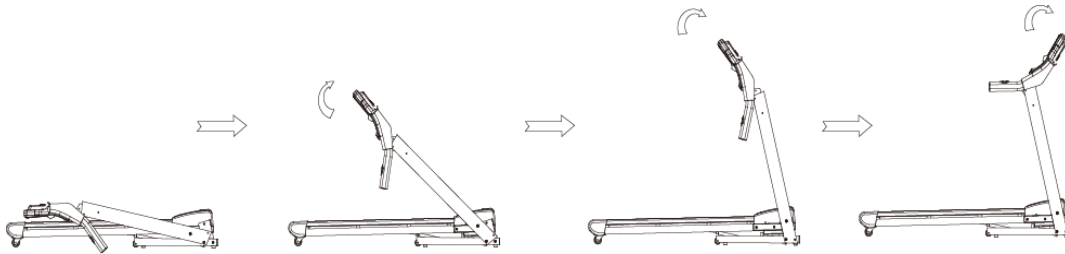
18. Kun juoksumatto ei ole käytössä, pidä turva-avain tallessa turvallisessa paikassa, jotta muut eivät käytä laitetta.

## Kokoamisohjeet

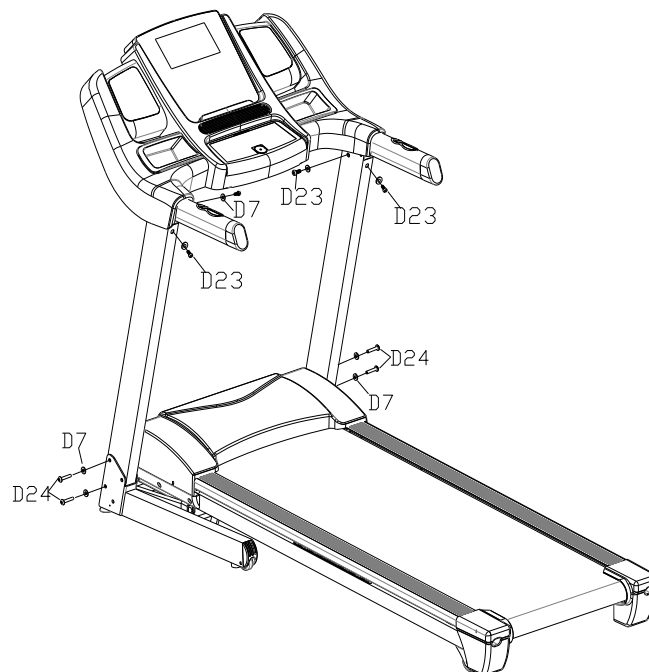
**KUN AVAAT PAKKAUKSEN, LÖYDÄT SIILTÄ SEURAAVAT VARAOSAT:**

1 Runko 1 kpl 	D7 aluslevy M10 8 kpl 	D23 kuusioruuvi M10*15 4 kpl 	C15 turva-avain 1 kpl 
D36 kuusiokoloavain T6 1 kpl 	B6 silikonijelly 1 kpl 	D24 kuusioruuvi M10*55 4 kpl 	D41 ruuvitaltta 1 kpl 
D40 itsekierteittävä ruuvi, ristipää ST4.2*20 6 kpl 	B26 vasen suojus 1 kpl 	B27 oikea suojus 1 kpl 	C29 MP3-johto 1 kpl 
C19 virtajohto 1 kpl 			

**VAIHE 1:** Nosta seuraavan vaiheen mukaan tietokoneen kannatin ylös. Varo asettamasta johtoa puristuksiin, kun nostat kokoat sen.

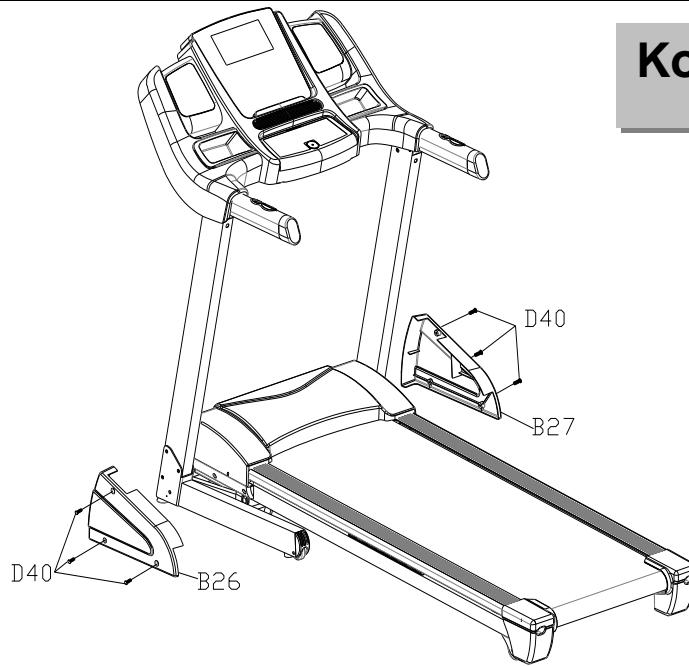


**VAIHE 2:** Kiinnitä juoksumatto pultilla M10\*15 (D23), M10\*55(D24) ja aluslevyllä M10(D7).

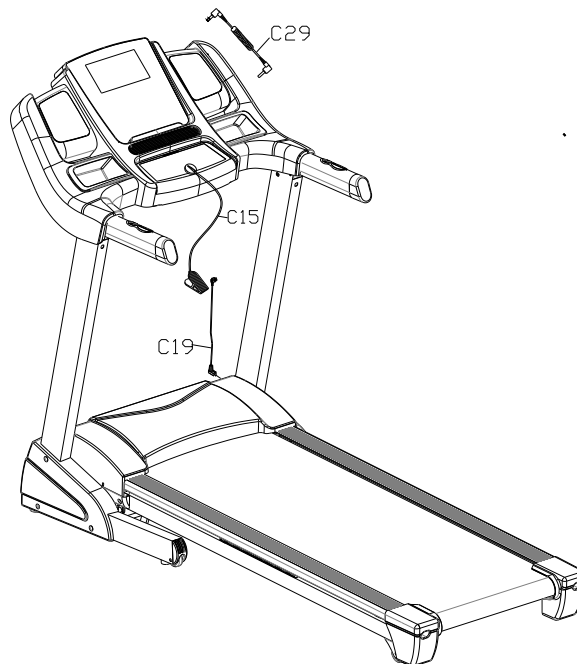


**Vaihe 3:** Kiinnitä etusuojukset L(B26) ja R(B27) alustan runkoon pultilla (D40).

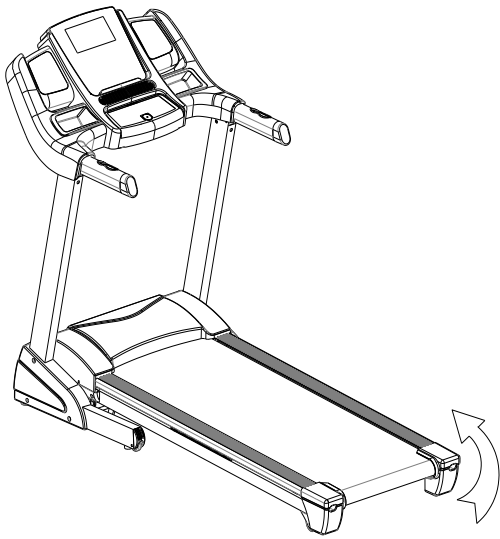
## Kokoontaitteluohjeet



**Vaihe 4:** Aseta paikoilleen turva-avain (C15), MP3-johto (C29) ja liitä virtajohto pistorasiaan (C19)

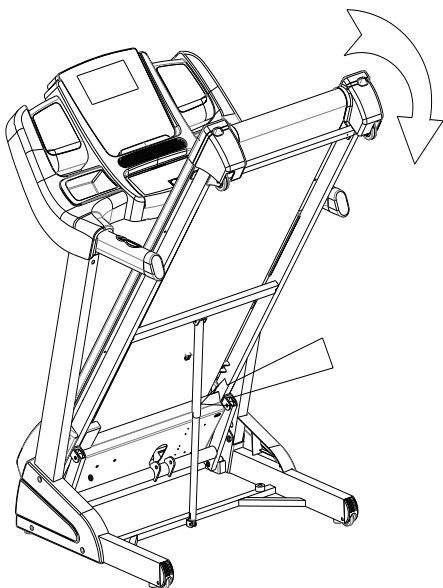


**HUOMIO:** Tarkista kokoonpano edellisten vaiheiden mukaan ja kiristä kaikki pultit ja ruuvit. Suorita seuraavat toimenpiteet tarkistettuasi, että kaikki on kunnossa. Lue käyttöohje huolella ennen juoksumaton käyttöä.



Nosta kansi ja työnnä eteenpäin, kunnes kuulet hydraulisen sylinterin naksahduksen, mikä merkitsee, että se on kiinnittynyt paikoilleen.

## Avaamisohteet



Paina turvareunaa jalalla kevyesti ja vedä laite auki samanaikaisesti nuolen suuntaan. Laita avautuu silloin vaivatta.

---

## Maadoitus

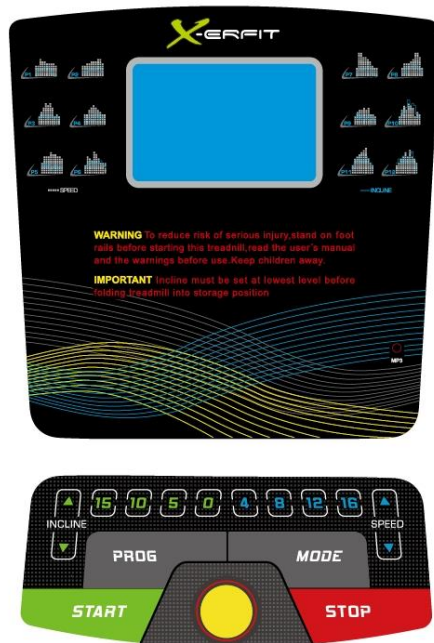
Laite on maadoitettava. Toimintahäiriön tai rikkoutumisen yhteydessä maadoitus antaa sähkövirralle vähimmän vastuksen tien pois ja vähentää sähköiskun vaaraa. Laite on varustettu virtajohdolla, jossa on maadoitusjohto ja maadoituskontakti. Kontakti on kytkettävä soveliaaseen pistorasiaan joka on asennettu ja maadoitettu voimassa olevien määräysten ja lakien mukaisesti.

VAARA – Laitteen maadoitusjohtimen väärä liitäntä saattaa aiheuttaa sähköiskun vaaran. Pyydä valtuutettua sähköasentajaa tai huoltoasentajaa tarkistamaan, jollet ole varma että laite on maadoitettu oikein. Älä muokkaa laitteen mukana toimitettua pistoketta. Jollei se sovi pistorasiaan, pyydä sähköasentajaa asentamaan oikea pistorasia.

. Laite on tarkoitettu käytettäväksi nimellisjännitteeltään 220 voltin virtapiirissä ja siinä on maadoituspistoke. Varmista, että juoksumatto on kytketty samaan pistorasiaan kuin maadoituspistoke. Älä käytä juoksumaton kanssa verkkolaitetta.



# Käyttöohje



## 1.2. KÄYNNISTYS

Normaali käynnistys 5 sekunnin laskennan jälkeen

## 1.3 OHJELMAT

1 manuaalinen tila, 15 esiasetusohjelmaa, 3 käyttäjän ohjelmaa, 1 rasvaprosenttiohjelma

## 1.4. TURVALUKKOTOIMINTO

Näytössä näkyy "---", kun irrotat turvalukon ja juoksumatto pysähtyy ja antaa

varoitusaänimerkin. Aseta turvalukko käyttöön, tietokoneen näyttö näkyy 2 sekuntia ja päivämäärä laskuri laskee

0 asti.

## 1.5. PAINIKETOIMINTO

### 1.5.1. START/STOP

"START"-- Kun juoksumatto ei ole käynnissä, käynnistä se painamalla tätä painiketta, nopeus on "0,8".

"SEIS" -- Kun juoksumatto on käynnissä, sammuta se painamalla tätä painiketta.

Aseta ohjelma oletukselle ja laite palaa manuaaliseen tilaan pysähtymisen jälkeen.

### 1.5.2 OHJELMA-painike

Kun juoksumatto ei ole käynnissä, paina tätä painiketta ja vaihtelee manuaalisen tilan ja jonkin esiasetustiloista P1-P15, U1-U3 ja kehon rasvaprosentin H1-H3 välillä.

---

### **1.5.3 TILA-painike**

Kun juoksumatto ei ole käynnissä, valitse laskuritila painamalla tätä

painiketta: "H-1", "H-2", "H-3". "H-1" on aikalaskuritila ja "H-2" on matkalaskuritila.

"H-3" on kalorilaskuritila. Saada arvoja painamalla "SPEED+/-" tai "INCLINE+/-"

-painiketta. Paina sen jälkeen "START"-painiketta käynnistääksesi juoksumaton.

### **1.5.4 NOPEUS-PAINIKE +/-**

NOPEUS +/- --Säätää nopeuden juoksumaton käynnistyessä. Lisäys tapahtuu vaiheittain 0,1 km/kerta. Jos painat painiketta

yli 2 sekunnin ajan, arvo nousee ja laskee nopeammin.

### **1.5.5 NOPEUS-PIKAPAINIKE**

Paina nopeuden pikapainiketta 5km/h, 10 km/h, 15 km/h, kun haluat säätää juoksumaton nopeudetta juoksumaton ollessa

käynnissä.

### **1.5.6 "KALLISTUS+/-"-PAINIKE**

KALLISTUS +/- --Säätää kallistuskulman juoksumaton käynnistyessä. Lisäys on 1 taso/kerta. Paina painiketta yli

yli 2 sekunnin ajan, jolloin arvo nousee ja laskee nopeammin.

### **1.5.7 KALLISTUS-PIKAPAINIKE**

Paina kallistuksen pikapainikkeita 0,5, 10, 15 ja säädä kallistusta juoksumaton ollessa käynnissä.

## **1.6. NÄYTTÖTOIMINTO**

### **1.6.1 NOPEUS**

Näyttää juoksunopeuden

### **1.6.2 AIKA**

Näyttää juoksuajan tai laskuriajan

### **1.6.3 MATKA**

Näyttää kokonaisjuoksumatkan tai matkalaskurin.

### **1.6.4 KALORIT**

Näyttää kalorit tai kalorilaskurin.

### **1.6.5 KALLISTUSKULMA**

Näyttää kallistuskulman

### **1.6.6 SYKE**

Näyttää syketiedot

## 1.6.7 NÄYTÖN TIETOALUEIDEN KAIKKI NÄYTTÖALUEET

AIKA: 0:00 – 99:59 (MIN)

MATKA: 0,00 – 99,9 (KM)

KALORIT: 0,0 – 999 (C)

NOPEUS: 0,8-20,0 (km/h)

SYKE: 50 – 200 (BPM)

KALLISTUS: 0 – 15

## 1.7 SYKETOIMINTO

Pidä juoksumaton ollessa käynnissä kättä sykkelaskurilla, niin syke näkyy noin 5 sekunnin kuluttua. Sykealue on 50–200 lyöntiä/minuutissa. Sykemittauksen aikana näytetään sydämenmuotoinen kuvake. Tämä tieto on tarkoitettu vain viitteeksi ja ohjeelliseksi tiedoksi. Sitä ei saa käyttää lääketieteellisiin tarkoituksiin.

## 1.8 HARJOITUSOHJELMAKAAVIO

AIKA TILA		ASETA AIKA / 20 = KUNKIN ASTEEN AIKA																			
		1	2	3	4	5	6	7	8	9	10	11	12	13	14	15	16	17	18	19	20
P1	SPD	4	4	6	6	5	5	6	6	5	5	7	7	6	6	4	4	7	7	5	5
	INC	1	1	2	2	3	3	3	3	1	1	2	2	2	2	3	3	2	2	2	2
P2	SPD	4	4	7	7	6	6	8	8	6	6	8	8	6	6	4	4	6	6	4	4
	INC	1	1	2	2	3	3	3	3	2	2	2	2	3	3	4	4	2	2	2	2
P3	SPD	4	4	7	7	6	6	7	7	6	6	7	7	6	6	4	4	5	5	4	4
	INC	1	1	2	2	2	2	3	3	1	1	2	2	2	2	2	2	2	2	1	1
P4	SPD	5	5	8	8	9	9	7	7	10	10	7	7	11	11	8	8	6	6	5	5
	INC	2	2	2	2	3	3	3	3	2	2	2	2	4	4	6	6	2	2	2	2
P5	SPD	5	5	8	8	9	9	7	7	10	10	8	8	9	9	8	8	6	6	5	5
	INC	1	1	2	2	4	4	3	3	2	2	2	2	4	4	5	5	2	2	1	1
P6	SPD	4	4	10	10	8	8	6	6	7	7	11	11	9	9	7	7	6	6	5	5
	INC	2	2	2	2	6	6	2	2	3	3	4	4	2	2	2	2	2	2	1	1
P7	SPD	4	4	8	8	9	9	6	6	6	6	9	9	6	6	4	4	6	6	4	4
	INC	4	4	5	5	6	6	6	6	9	9	9	9	10	10	12	12	6	6	3	3
P8	SPD	4	4	6	6	8	8	10	10	9	9	10	10	8	8	4	4	5	5	4	4
	INC	3	3	5	5	4	4	4	4	3	3	4	4	4	4	3	3	3	3	2	2
P9	SPD	4	4	6	6	7	7	7	7	8	8	7	7	8	8	5	5	5	5	4	4
	INC	3	3	5	5	3	3	4	4	2	2	3	3	4	4	2	2	3	3	2	2
P10	SPD	4	4	5	5	7	7	5	5	5	5	7	7	5	5	8	8	5	5	5	5

	INC	4	4	4	4	3	3	6	6	7	7	8	8	8	8	6	6	3	3	3	3
P11	SPD	5	5	7	7	10	10	10	10	11	11	7	7	9	9	8	8	5	5	4	4
	INC	4	4	5	5	6	6	6	6	9	9	9	9	10	10	12	12	6	6	3	3
P12	SPD	4	4	7	7	7	7	6	6	6	6	8	8	6	6	4	4	5	5	6	6
	INC	3	3	5	5	6	6	7	7	12	12	9	9	11	11	11	11	6	6	3	3
P13	SPD	6	6	4	4	8	8	10	10	8	8	5	5	4	4	8	8	4	4	4	4
	INC	3	3	4	4	6	6	2	2	3	3	7	7	9	9	5	5	2	2	2	2
P14	SPD	5	5	6	6	6	6	5	5	7	7	7	7	8	8	5	5	5	5	4	4
	INC	3	3	5	5	4	4	4	4	3	3	4	4	3	3	2	2	2	2	4	4
P15	SPD	6	6	4	4	6	6	8	8	10	10	9	9	10	10	8	8	4	4	5	5
	INC	4	4	3	3	4	4	4	4	3	3	4	4	2	2	3	3	2	2	5	5

## 1.9 Manuaalisen mallin käyttö

1.9.1 Paina käynnistuspainiketta. Se laskee 5 sekuntia. Sen jälkeen juoksumatto käynnistyy nopeudella 0,8 km/h.

1.9.2 Säädä "nopeus +/-"-painiketta, jolloin voit säätää nopeutta.

1.9.3 Säädä "kallistus +/-"-painiketta, jolloin voit säätää kallistusta.

1.9.4 Paina seis-painiketta, jolloin voit sammuttaa käynnissä olevan juoksumaton.

1.9.5 Paina nopeuden pikapainiketta säätääksesi nopeasti haluamasi nopeuden.

1.9.6 Paina kallistuksen pikapainiketta säätääksesi nopeasti haluamasi kallistuksen.

## 1.10 3 LASKURITOIMINNON PARAMETRITIEDOT

Ajastuslaskurin aloitusasetus 15:00 minuuttia, asetusalue 5: 00---99:00 minuuttia, askel 1:00.

Kalorilaskurin aloitusarvo 50 therm, asetusalue 10---990 therm, askel 10.

Matkalaskurin aloitusasetus 0,8km, asetusalue 0,5 km --- 99,9 km, askel 0,1

Selausjakso on: manuaalinen, aika, etäisyys, kalorit.

## 1.11 KEHONKOOSTUMUSTESTI (RASVA)

Aloita pitämällä painiketta "OHJELMA" painettuna, jolloin avautuu näyttö

"RASVA". Paina "TILA"-painiketta ja anna (F1 SUKUPUOLI, F2 IKÄ, F3 PITUUS, F4 PAINO). Paina painiketta "SPEED+",

"SPEED-" vahvistaaksesi. Kun asetus on tehty, näyttöruudussa näkyy F5. Tartu kiinni sykekahvoista, jolloin näyttössä

näky painoindeksi.

Painoindeksi on tarkoitettu testaamaan pituuden ja painon suhdetta, ei kehon mittasuhteita.

"Kehon rasva" soveltuu miehille ja naisille ja säätää painon muiden

kehon painoindeksi-arvojen mukaan. Kehon ihanteellinen RASVA-arvo on välillä 20-25. Jos arvo on alle 19, se merkitsee alipainoa. Jos

se on välillä 25 ja 29, se merkitsee ylipainoa. Indeksillä yli 30 merkitsee merkittävää ylipainoa. (Tiedot ovat tarkoitettu vain viitteellisiä eikä niitä saa käyttää lääketieteellisiin tarkoituksiin)

01 ikä 01 mies 02 nainen

02 ikä 10-----99

03 pituus 100----200

04 paino 20-----150

05 RASVA  $\leq 19$  alipaino

RASVA = (20---25) normaali paino

RASVA = (25---29) ylipaino

RASVA  $\geq 30$  lihava

## 1.12 Käyttäjöohjelma

15 esiasetusohjelman lisäksi käytettävissä on 3 käyttäjän määritettävää ohjelmaa. Jokaisessa käyttäjän ohjelmassa on 16 lohkoa ja jokaisen ohjelman juoksu-aika on yhtäläinen. Käyttäjä voi asettaa halutun nopeuden ja kallistuksen ennen harjoitusta.

Käyttäjä voi valita tiedot "AIKA"—"NOPEUS" lohko 1...lohko 16,

Käyttäjä voi valita kallistuksen "KALLISTUS" lohko 1.....lohko 16 samanaikaisesti.

Käyttäjän asetusten oletustiedot saa näkyviin säädettäväksi painamalla "NOPEUS+" ja "NOPEUS-" säätääksesi

nopeutta. Paina "KALLISTUS+" ja "KALLISTUS-" säätääksesi kallistusta. Paina "TILA"-painiketta ja asetus

tallennetaan. Palaa edellisen lohkon asetukseen milloin tahansa painamalla "SEIS"-näppäintä.

## 1.13 MUUTA

**1.13.1** Järjestelmä siirtyy automaattisesti virransäästötilaan, jos mitään toimintoa ei suoriteta 10 minuuttiin VAPAA TILASSA eikä näytössä ole näytettäviä tietoja tai taustavaloa. Avaa järjestelmä painamalla jotain painiketta.

**1.13.2** Aikalaskurin, kalorilaskurin ja matkalaskurin voi asettaa kunkin vain erikseen.

Paina viimeistä kohdetta asettaaksesi juoksemisen, asetusparametri on laskurin, muut näytävät normaalit

tiedot

**1.13.3** Kalorin vakioarvo on 70,3 kilokaloria/km.

**1.13.4** MP3-äänitoiminto: Liitä MP3-johto tietokoneen liitäntään sen oikealla puolella.

---

## TURVALLINEN

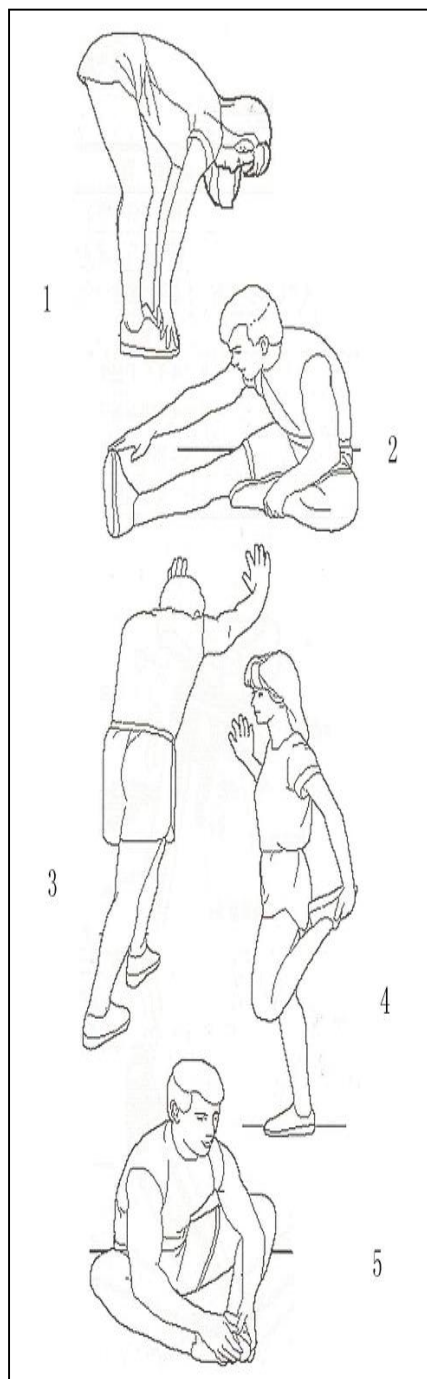
Keskustele ammattilaisen kanssa ennen harjoittelun aloittamista. Ammattilainen voi opastaa suositellussa harjoitteluvauhdissa/intensiteetissä ja käytettävässä ajassa ikäsi ja terveydentilasi huomioiden. Jos juostessa tunnet kiristävää tunnetta tai kipua rintakehässä, epäsäännöllisiä sydämen lyöntejä, huimausta, tai voit muuten huonosti, lopeta välittömästi harjoittelu. Keskustele lisäksi lääkärin kanssa, ennen kuin jatkat harjoittelua. Jos käytät usein juoksumattoa, voit valita normaalin kävelynopeuden tai hölkkäysnopeuden.

Jos sinulla ei ole kokemusta juoksumatosta tai et ole varma parhaasta testausnopeudesta, voit katsoa alla olevasta taulukosta viitearvot:

Nopeus 0,8-3,0 km	huonokuntoiset.
Nopeus 3,0-4,5 km	istumatyöläiset ja harvoin kuntoilevat.
Nopeus 4,5-6,0 km	nopeasti kävelevät.
Nopeus 6,0-7,5 km	hyvin nopeasti kävelevät.
Nopeus 7,5–9,0 km	hölkkääjät.
Nopeus 9,0-12,0 km	keskitason juoksija.
Yli 12,0 km	kovatasoinen juoksija.

**HUOMIO:** Kävelyyn voi valita enintään 6 km/h nopeuden.

## Lämmittely



Aluksi kannattaa lämmitellä. Lämmittele lihaksia helpoilla venytyksillä ja käytä 5–10 minuuttia lämmittelyyn. Venyttele sitten seuraavat venyttelyharjoituksen viisi kertaa ja kummankin jalan venytykset vähintään 10 sekuntia kerralla. Venyttele juoksun jälkeen uudelleen.

**1. Eteenpäin taivutus :** polvet vähän taivutettuina ja keho nojaa eteenpäin, selkä ja olkapäät rentona yritä tavoittaa varpaat sormenpäilläsi. Pidä asento 10-15 sekuntia ja rentoudu. Toista 3 kertaa (katso kuva 1).

**2. Kinnerjänteen venyttely:** Istu tyynyllä, ojenna toinen jalka eteenpäin ja taivuta toinen jalka sisään vasten toista jalkaa. Yritä tarttua varpasiin kädellä. Pidä asento 10–15 sekuntia ja rentoudu. Toista 3 kertaa kummankin jalan kohdalla (katso kuva 2).

**3. Jalan jänteiden venytys:** Seiso molemmat kädet seinää tai puuta vasten, toinen jalka takana. Pidä jalka suorana ja kantapää maassa ja nojaa seinää tai puuta vasten. Pidä asento 10–15 sekuntia ja rentoudu. Toista 3 kertaa kummankin jalan kohdalla (katso kuva 3).

**4. Reisolihasten venytys:** Pidä tasapaino vasemmalla kädellä seinää tai levyä vasten. Venytä sitten hitaasti oikeaa kantapäää taaksepäin, kunnes tunnet kunnollisen venytyksen reiden etuosassa. Pidä asento 10–15 sekuntia ja rentoudu. Toista 3 kertaa kummankin jalan kohdalla (katso kuva 4).

**5. Räätelinlihaksen venytysharjoitus (reisilihasten sisäpuolen lihakset):** Istu kantapää käännettynä toisiaan vasten ja polvet ulospäin. Vedä jalkoja kohti haaroja. Pidä asento 10–15 sekuntia ja rentoudu. Toista 3 kertaa (katso kuva 5).

## Kunnossapito

**VAROITUS:** Varmista että kytket juoksumatosta virran pois, ennen kuin puhdistat tai huollat sen.

**PUHDISTUS:** Juoksumaton yleispuhdistus pidentää merkittävästi juoksumaton käyttöikää.

Pidä juoksumatto puhtaana puhdistamalla siitä pöly ja lika säännöllisesti. Huolehdi, että puhdistat juoksuhihnan molemmilla puolilla olevan vapaan alueen sekä sivukiskot. Tällä vähennetään vierasmateriaalin kertymistä juoksuhihnan alle. Huolehdi, että käytät puhtaita kenkiä. Hihnan pinnan voi puhdistaa kostealla liinalla ja pienellä määrällä pesuainetta. Varo, ettei moottoroituun juoksumaton runkoon tai juoksuhihnan alle pääse nestettä.

**VAROITUS :** Kytke aina virtajohto irti pistorasiasta, ennen kuin irrotat moottorisuojuksen. Irrota moottorisuoja vähintään kerran vuodessa ja imuroi sen alusta.

Juoksuhihna ja alusta ovat voideltu järjestelmä, joka ei vaadi erityistä kunnossapitoa. Hihnan/alustan kitka voi vaikuttaa merkittävästi juoksuhihnan käyttöikäen. Siksi ne on voideltava säännöllisesti. Suositamme tarkistamaan alustan säännöllisesti.

Alustalle suositellaan seuraavaa voiteluaikataulua:

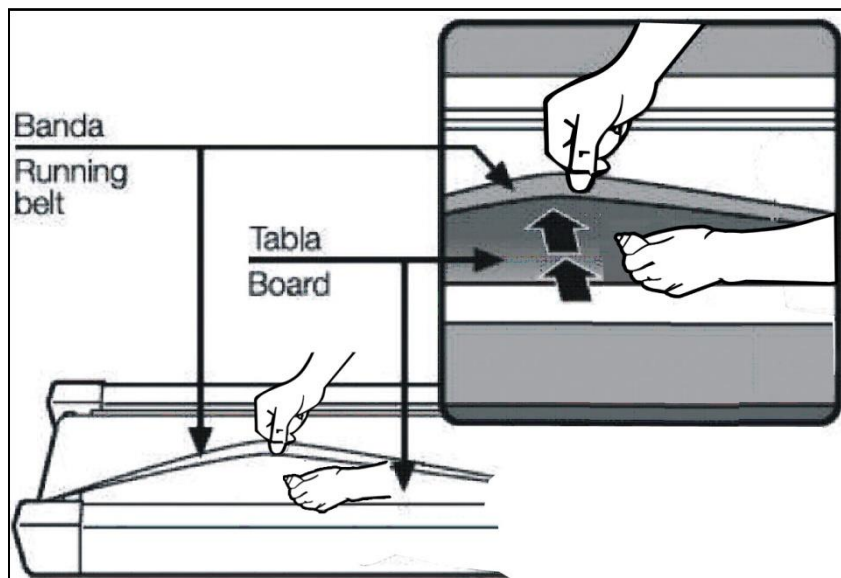
Kevyt käyttö (alle 3 tuntia/viikko) 60 päivän välein

Keskitasen käyttö (3–5 tuntia/viikko) 45 päivän välein

Ahkera käyttö (yli 5 tuntia/viikko) 30 päivän välein

Suosittellemme hankkimaan voiteluöljyn jälleenmyyjältä tai ottamaan meihin suoraan yhteyttä.

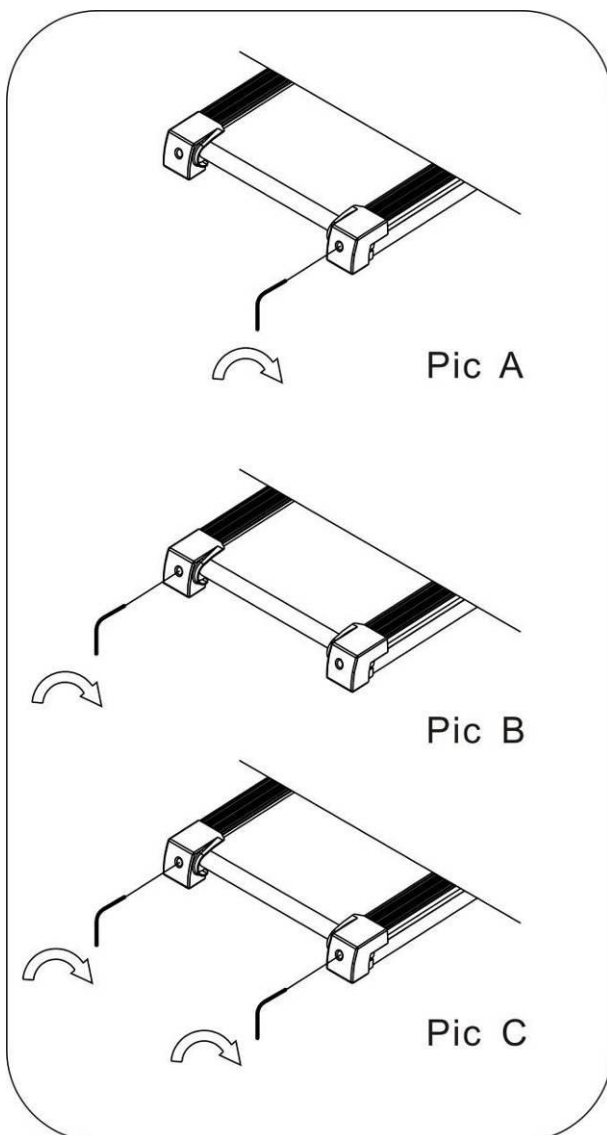
Kutsu valtuutettu huolto paikalle muita huoltotoimenpiteitä varten.





## Hihnan säätö

Aseta juoksumatto tasaiselle alustalle. Käynnistä juoksumatto nopeudella noin 6–8 km/h ja tarkkaile miten juoksuhihna toimii.



Jos hihna vetää oikealle, irrota turva-avain ja kytke virta pois virtakytkimestä. Käännä oikeanpuoleista säätöpulttia 1/4 kierros myötäpäivään. Kytke sen jälkeen virtakytkin päälle ja aseta turva-avain paikoilleen ja seuraa miten juoksuhihna liikkuu nyt. Toista edelliset vaiheet, kunnes juoksuhihna pyörii keskellä kehikkoa.

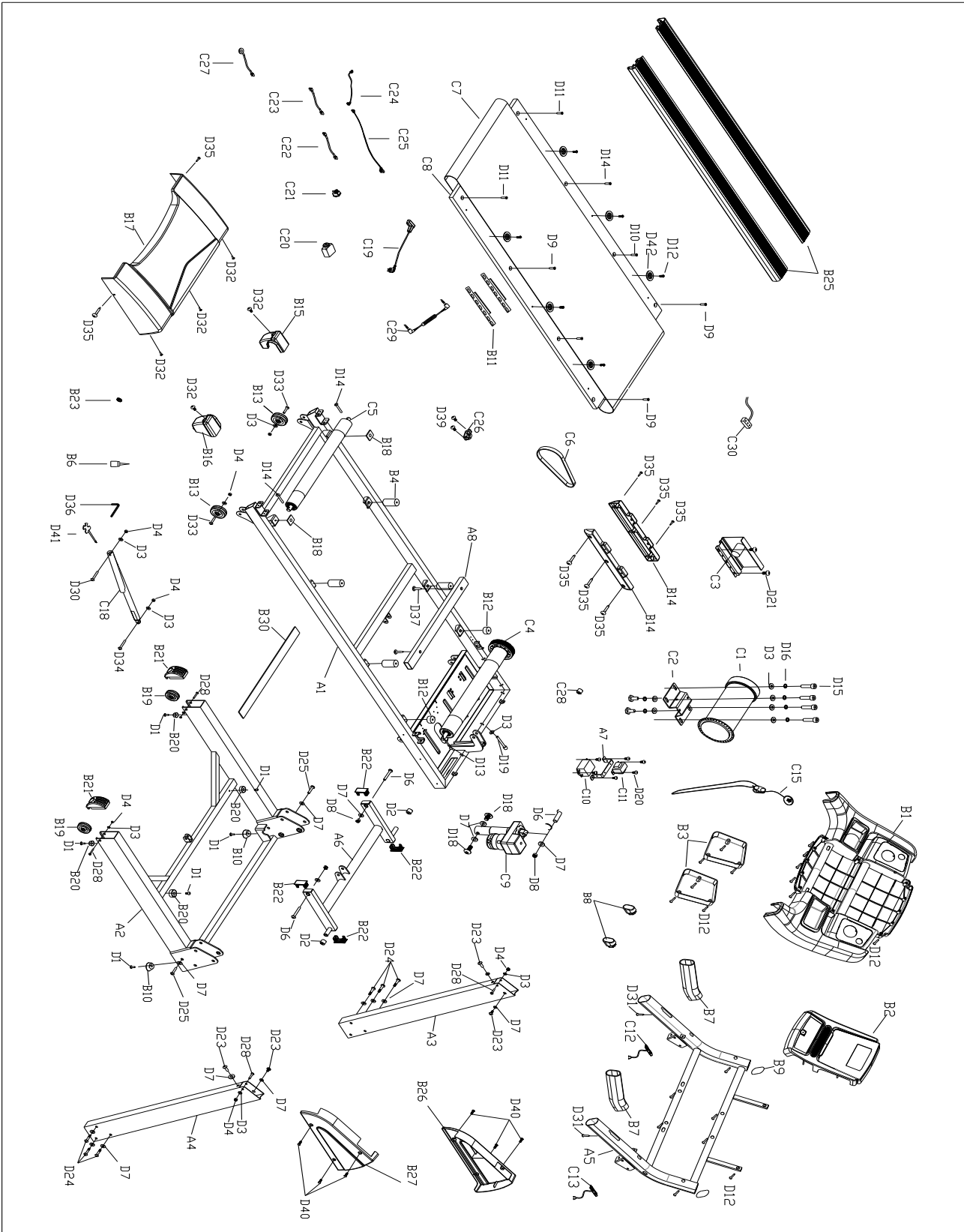
### Katso kuva A

Jos juoksuhihna kiertää vasemmalle, irrota turva-avain ja kytke virta pois virtakytkimestä. Käännä sitten vasenta säätöpulttia 1/4 kierrosta vastapäivään. Kytke sen jälkeen virtakytkin päälle ja aseta turva-avain paikoilleen ja seuraa, miten juoksuhihna liikkuu nyt. Toista edelliset vaiheet, kunnes juoksuhihna pyörii keskellä. **Katso kuva B**

Juoksuhihna löystyy vähitellen käytön aikana tai edellä kuvatuista toimenpiteistä. Irrota turva-avain ja kytke virta pois virtakytkimestä. Käännä kahta säätöpulttia 1/4 kierrosta vastapäivään ja liitä turva-avain ja kytke virta päälle käynnistääksesi juoksumaton. Seiso sen jälkeen hihnan päällä ja tarkista, että se on kiristetty oikein. Toista edelliset vaiheet, kunnes hihna on riittävän kireällä.

### Katso kuva C

# Räjätyskuva



<b>A Hitsatut osat</b>			
Nro	Kuvaus	Tiedot	kpl
A1	Päärunko		1
A2	Alarunko		1
A3	Vasen pystytanko		1
A4	Oikea pystytanko		1
A5	Tietokoneen kannatin		1
A6	Kallistuskannatin		1
A7	Suodatinkannatin		1
A8	Juoksutason tukitanko		1
<b>B Muoviosat</b>			
Nro	Kuvaus	Tiedot	kpl
B1	Ohjauspaneelin suojus		1
B2	Ohjauspaneelin piirikortti		1
B2-1	Peitto		1
B2-2	Kalvoavain		1
B2-3	Ohjauspaneeli		1
B3	Kaiuttimen suojus		2
B4	Korkea pehmuste		4
B6	Silikoniöljy		1
B7	Käsikiskon vaahtomuovi		2
B8	Käsikiskon päätytulppa		2
B9	Käsikiskon takakansi		2
B10	Jalkapehmuste		2
B11	Ilmapehmuste		2
B12	Juoksutason pehmuste		2
B13	Säätöpyörä		2
B14	Moottorin sivusuojus		2
B15	Vasen takakansi		1
B16	Oikea takakansi		1
B17	Moottorin yläsuojus		1
B18	Kumipehmuste		2
B19	Kuljetuspyörä		2
B20	Jalkapehmuste		4
B21	Kuljetuspyörän tulppa		2
B22	Sisätulppa		4
B23	Suojajohdon tulppa		1
B25	Sivukisko		2
B26	Vasen etukansi		1
B27	Oikea etukansi		1

B30	EVA-pehmuste		1
<b>C Sähkö- ja käyttöosat</b>			
C1	Tasavirtamoottori		1
C2	Moottorinkannatin		1
C3	Ohjain		1
C4	Etupyörä		1
C5	Takapyörä		1
C6	Moottorin hihna	210-J7	1
C7	Juoksuhihna		1
C8	Juoksualusta		1
C9	Kallistusmoottori		1
C10	Suodatin		1
C11	Induktori		1
C12	Kahvan sykemittarin vasen näppäimistö		1
C13	Kahvan sykemittarin oikea näppäimistö		1
C15	Turva-avain		1
C18	Sylinteri		1
C19	Virtajohto		1
C20	Ylikuormitussuoja		1
C21	Virtakytkin		1
C22	Yksi johto (sininen)		2
C23	Yksi johto (ruskea)		3
C24	Tietokoneen yläjohto		1
C25	Tietokoneen alajohto		1
C26	Lähtö		1
C27	Maadoitusjohto		1
C28	Magneettirengas		1
C29	MP3-johto		1
C30	Nopeusanturi		1
<b>D Laitteosat</b>			
D1	Ruuvipultti, ristipää	M5*20	6
D2	Kallistusholkki		2
D3	Aluslevy	M8	13
D4	Mutteri	M8	8
D6	Kuusioruuvi, pyöreä	M10*45	3
D7	Aluslevy	M10	19
D8	Nailonmutteri	M10	3
D9	Ruuvipultti	M6*40	2
D10	Ruuvipultti	M6*65	2
D11	Ruuvipultti	M6*25	2
D12	Itsekierteittävä ruuvipultti, ristipää	ST4.2*16	22

D13	Kuusioruuvi, pyöreä	M8*55	1
D14	Kuusioruuvi, pyöreä	M8*60	2
D15	Kuusioruuvi, pyöreä	M8*20	4
D16	Jousilevy	M8	4
D18	Kuusioruuvi, pyöreä	M10*20	2
D19	Kuusioruuvi, pyöreä	M8*100	1
D20	Ruuvipultti, ristipää	M4*10	6
D21	Pultti	M5*8	4
D23	Kuusioruuvi, pyöreä	M10*15	4
D24	Kuusioruuvi, pyöreä	M10*55	6
D25	Kuusioruuvi, pyöreä	M10*65	2
D28	Kuusioruuvi, pyöreä	M8*50	4
D30	Kuusioruuvi, pyöreä	M8*45	1
D31	Pultti	ST4.2*65	2
D32	Pultti	M5*15	5
D33	Kuusioruuvi, pyöreä	M8*40	2
D34	Kuusioruuvi, pyöreä	M8*30	1
D35	Pultti	ST4.2*19	8
D36	Kuusiokoloavain	80*80*6	1
D37	Pultti	ST4.2X30	2
D39	Pultti	ST3.5X16	2
D40	Pultti	ST4.2x20	6
D41	Ruuvitaltta		1
D42	Aluslevy		6
D43	Kuusiopultti, pyöreä	M10*25	2

## Vikakoodit ja selitykset

Vikakoodi	Vian kuvaus	Vian korjaus
E1	Tiedonsiirrossa ongelmia: Ohjaimen ja tietokoneen välisessä tiedonsiirrossa on ongelmia käynnistyksen jälkeen.	Ohjain ei toimi ja siirtyy vikatilaan. Laite ei toimi, tietokone näyttää vikakoodia E1 ja sumneri soi kolme kertaa.  Mahdollisia syitä: Ohjaimen ja tietokoneen välinen tiedonsiirto on estynyt. Tarkista johto ja varmista, että johto on liitetty kunnolla ja se on ehjä.
E2	Ei nopeutta langattoman anturin verkossa: Moottorin nopeusanturin vastetta ei saada yli kolmeen sekuntiin.	Laite pysähtyy ja siirtyy vikatilaan, tietokoneen sumneri soi 3 kertaa ja näytössä näkyy vikakoodi E2. Muut alueet ovat tyhjiä. Laite siirtyy 10 sekunnin jälkeen valmiustilaan ja voidaan uudelleenkäynnistää.  Mahdollisia syitä: moottorin nopeusanturin vastetta ei saada yli kolmeen sekuntiin. Tarkista anturin liitin ja moottorin liitinjohto sekä ohjain.
E3	Moottorijohtoa ei kytketty kunnolla.	Laite pysähtyy ja siirtyy vikatilaan, tietokoneen sumneri soi 3 kertaa ja näytössä näkyy vikakoodi E3. Muut alueet ovat tyhjiä. Laite siirtyy 10 sekunnin jälkeen valmiustilaan ja voidaan uudelleenkäynnistää.  Mahdollisia syitä: Tarkista että moottorin johto on kunnolla liitetty ja liitä uudelleen, jollei. Tarkista haiseeko ohjain palaneelle ja vaihda tarvittaessa.
	Virran ylikuormituksen suojaus, moottorin sähköosat ylikuormittuneet.	Laite pysähtyy ja siirtyy vikatilaan, tietokoneen sumneri soi 3 kertaa ja näytössä näkyy vikakoodi E3. Muut alueet ovat tyhjiä. Laite siirtyy 10 sekunnin jälkeen valmiustilaan ja voidaan uudelleenkäynnistää.  Mahdollisia syitä: nimelliskuormitus ylitetty, koska virrankulutus on liian suuri ja laite siirtyy suojaustilaan, tai osia blokattu eikä tasavirtamoottori voi toimia. Säädä laite ja käynnistä uudelleen. Tarkista tasavirtamoottori ja ohjain palaneen hajun varalta. Jos hajua tuntuu, vaihda moottori tai ohjain. Varmista, että teho ja jännite ovat standardinmukaiset.
E4	Kallistuksen oppimistilan vika	Tarkista, että kallistusmoottorin tunnistusjohto ja vaihtovirtajohto ovat kunnolla paikoillaan. Tarkista että vaihtovirtajohto on asetettu tunnistamaan kallistusmoottori, kallistusmoottorin johto on ehjä ja tarkista vielä ohjaimen painikkeen kunto. Käynnistä itseoppiminen uudelleen.
E5	Kallistusmoottorin anturivirhe	Tarkista, että kallistusmoottorin tunnistusjohto ja vaihtovirtajohto ovat kunnolla paikoillaan. Tarkista että vaihtovirtajohto on asetettu tunnistamaan kallistusmoottori, kallistusmoottorin johto on ehjä ja tarkista vielä ohjaimen painikkeen kunto. Käynnistä itseoppiminen uudelleen.
E6	Räjähdyssuoja: jännitteen tai tehon epätasaisen syöttö aiheuttaa vaurion moottorin käyttöpiirissä.	Laite pysähtyy ja siirtyy vikatilaan, tietokoneen sumneri soi 3 kertaa ja näytössä näkyy vikakoodi E6. Muut alueet ovat tyhjiä. Jos laite palautuu ja siirtyy valmiustilaan, sen voi uudelleenkäynnistää.  Mahdollisia syitä: jännitevirta on normaalia alhaisempi tai ohjaimessa on ongelmia. Varmista että moottorin johto on liitetty kunnolla.
E7	Ylempi EEPROM on tallentuu viallisesti	Muuta ylempi EEPROM

E8	Alempi EEPROM on tallentuu viallisesti	Muuta alempi EEPROM
----	----------------------------------------	---------------------

**Huomaa: Kun olet vaihtanut alaohjaimen ja vaihtanut osat E5/E6-viassa, kalibroi laite uudelleen noudattamalla seuraavia vaiheita:**

- 1.1 Paina samanaikaisesti PROG- ja SPE+ KEY ja KÄYNNISTÄ tai nollaa TURVA-AVAIN-syöte. Syöteen jälkeen nestekidenäytössä suoritetaan näyttötestaus, kaikki lohkot syttyvät vuorotellen.
- 1.2 Jos painat KÄYNNISTYS-näppäintä, tietokone käyttää oletusarvoja kalibroinnissa ja tallentaa tiedot EEPROMiin.
- 1.3 Paina TILA-painiketta ja avaa yksikön asetustila.
- 1.4 Paina TILA-painiketta ja avaa PYÖRÄN KOKO -asetustila.
- 1.5 Paina TILA-painiketta ja avaa MIN.NOPEUS-asetustila.
- 1.6 Paina TILA-painiketta ja avaa MAKS.NOPEUS-asetustila.
- 1.7 Paina TILA-painiketta ja avaa MAKS.NOUSU-asetustila.
- 1.8 Paina KÄYNNISTYS-näppäintä, avaa NOPEUDEN KALIBROINTI. NOPEUS-ikkunassa näkyy "CAL". Kalibroinnin jälkeen palataan automaattisesti VAPAA TILAAN.

**Voit aloittaa juoksumaton käytön, kun kalibrointitesti on valmis**

---

## Tärkeää tietoa palvelusta

Jos sinulle ilmaantuu jotain ongelmia, ota yhteyttä MyIna palveluun. Siellä on asiantuntijoita, jotka voivat auttaa tuotetta, kokoonpanoa tai tuotevirhettä sekä varaosatilauksia koskeviin kysymyksiin.

Haluamme, että olet ensin meihin yhteydessä ennenkuin olet yhteydessä myymälään, niin voimme auttaa sinua parhaalla mahdollisella tavalla.

Voit myös käydä kotivuillamme [www.xerfit.fi](http://www.xerfit.fi) . Sieltä löytyy paljon tietoa tuotteistamme ja käyttöohjeita suomeksi ja englanniksi. Kotisivuiltamme löydät yhteydenottolomakkeen, jonka täyttämällä saamme kaiken mahdollisen tiedon ja voimme auttaa sinua mahdollisimman tehokkaasti.